

MANUAL DE UTILIZARE SI INTRETINERE

Instructiuni originale | Revizia 01 | Ed. 01 | 01/09/2019

www.micul-fermier.ro

DESPICĂTOR LEMNE/BUȘTENI

▶ GF-1683 & GF-1684 ▶

IMPORTATOR: GOLDEN FISH SRL FABRICAT IN PRC
EMAIL: service@micul-fermier.ro
contact@micul-fermier.ro



GF-1683



GF-1684

DIAMETRU BUȘTENI:

Ø 5cm ... Ø 25cm

FORȚĂ DESPICARE:

7tone

6tone



MANUAL DE UTILIZARE SI INTRETINERE

MANUAL DE UTILIZARE SI INTRETINERE



INSTRUCTIUNI ORIGINALE

CITITI CU ATENTIE PREZENTELE INSTRUCTIUNI DE FUNCTIONARE ÎNAINTE DE PRIMA PUNERE ÎN FUNCȚIUNE A UTILAJULUI SI RESPECTATI OBLIGATORIU INSTRUCTIUNILE DE SIGURANTA! NERESPECTAREA INDICATIILOR DIN PREZENTELE INSTRUCTIUNI SCUTESTE PRODUCATORUL DE ORICE RASPUNDERE SI DUCE LA PIERDEREA GARANTIEI! PASTRATI ACEST MANUAL PENTRU REFERINTE ULTERIOARE.

2019 Toate drepturile rezervate

RO

- PAGINĂ INTENȚIONAT GOALĂ -

RO

Golden Fish SRL face eforturi permanente pentru a păstra acuratețea informațiilor din acest manual. Uneori produsele pot avea culori sau nuanțe diferite ce sunt modificate de către producător fără preaviz. Imaginile furnizate au caracter informativ și pot conține unele diferențe în funcție de configurația constructivă a produsului comercializat.

Stimate client,

Firma GOLDEN FISH SRL este constant preocupată de creșterea calității produselor și serviciilor, precum și de largirea și diversificarea portofoliului de produse disponibile, pentru a vă oferi deplină satisfacție.

GOLDEN FISH SRL face eforturi permanente pentru a păstra acuratețea informațiilor din acest manual. Uneori produsele pot avea culori sau nuanțe diferite ce sunt modificate de către producător fără preaviz. Imaginile furnizate au caracter informativ și pot conține unele diferențe în funcție de configurația constructivă a produsului comercializat.

Vă rugăm să citiți cu atenție prezentul manual înaintea primei utilizări și ulterior păstrați-l cu atenție, într-un loc accesibil pentru orice consultare viitoare.

Acest manual este compatibil cu produsul:

----- Despicator lemne/bușteni GF-1683, GF-1684 -----

În numele întregii noastre echipe, vă mulțumim pentru încrederea pe care ne-ați acordat-o prin cumpărarea acestui produs și vă asigurăm de întreaga noastră colaborare. Suntem siguri că acest produs nou, modern, functional și practic, fabricat din materiale de cea mai bună calitate, vă va satisface exigențele în cel mai bun mod cu putință.

Pentru a obține cele mai bune rezultate este important să citiți în întregime instrucțiunile din acest manual.

Manualul de utilizare este parte integrantă a acestui produs. Acesta include instrucțiuni importante despre siguranță, utilizare și eliminare. Înainte de a începe să folosiți aparatul, citiți cu atenție toate instrucțiunile privind operarea și siguranța.

Producătorul nu este răspunzător de orice pagube produse persoanelor sau proprietăților cauzate de instalarea și utilizarea incorectă a produsului.

SC Golden Fish SRL

*Linia de Centura 5, CTPark Bucharest North,
Stefanestii de Jos, Jud Ilfov, 077175;*

CUI: RO22908031

Nr. Reg. Com.: J23/2652/2016

Telefon: 0374 496 580

www.micul-fermier.ro

CUPRINS:

MANUAL DE UTILIZARE SI INTRETINERE	1.	INFORMAȚII GENERALE.....	5
		1.1. DESCRIERE MANUAL	5
		1.2. UTILIZAREA ȘI SCOPUL MANUALULUI	5
		1.3. SIMBOLOGIA UTILIZATĂ	5
		1.4. SIMBOLURI ȘI ETICHETE DE AVERTIZARE.....	6
	2.	INSTRUCȚIUNI DE SIGURANȚĂ	8
		2.1 PRECAUȚII GENERALE.....	8
		2.2 INSTRUCȚIUNI SPECIFICE DE SIGURANȚĂ	9
	3.	DATE TEHNICE - DESCRIEREA PRODUSULUI GF-1684	12
		3.1 DESCRIEREA PRODUSULUI.....	12
	3.2 SPECIFICATII TEHNICE	13	
4.	DATE TEHNICE - DESCRIEREA PRODUSULUI GF-1683.....	14	
	4.1 DESCRIEREA PRODUSULUI.....	14	
	4.2 SPECIFICATII TEHNICE	15	
	4.3 SCHEMA ELECTRICĂ	16	
	4.4 SCHEMA HIDRAULICĂ.....	16	
5.	MONTAREA ȘI PREGĂTIREA PRODUSULUI GF-1684	17	
	5.1. MONTAREA PRODUSULUI.....	17	
	5.2 PRECAUȚII ÎNAINTE DE PRIMA UTILIZARE.....	18	
6.	MONTAREA ȘI PREGĂTIREA PRODUSULUI GF-1683	19	
	5.1. MONTAREA PRODUSULUI.....	19	
7.	INSTRUCȚIUNI DE OPERARE.....	22	
8.	ÎNTREȚINERE ȘI CURĂȚARE - ELIMINARE PRODUS.....	26	
	8.1 INTREȚINERE ȘI CURĂȚARE	26	
	8.2 ELIMINARE PRODUS	26	
RO	9.	PROBLEME ȘI REMEDII GF-1683 & GF-1684.....	27
	10.	DECLARAȚIE DE CONFORMITATE.....	28

1. INFORMAȚII GENERALE

1.1. Descriere manual

Prezentul manual a fost redactat pe baza documentelor originale realizate de către producător și a fost localizat pentru comercializare pe piața locală. În acest document se regăsesc integral toate indicațiile originale provenite de la producător.

Manualul reflectă stadiul actual al produsului comercializat și nu poate să fie considerat inadecvat în cazul în care urmează altele noi versiuni ce vor fi supuse unor actualizări ulterioare.

Producătorul își rezervă dreptul de a face acest lucru prin actualizarea manualele de utilizare și întreținere fără obligația de a actualiza manualele produselor deja comercializate decât în cazuri excepționale.

Dacă aveți îndoieli sau nu înțelegeți pe deplin datele prezentate în acest manual, contactați centrul de service zonal, distribuitorul autorizat sau direct adresați o cerere către producător.

Se specifică faptul că producătorul intenționează să continue optimizarea produsului dvs.

1.2. Utilizarea și scopul manualului

Protejați-vă pe dumneavoastră și pe ceilalți de rănire prin utilizarea corectă a produsului - citiți manualul înainte primei utilizări și urmați toate măsurile de siguranță.

Scopul acestui manual este de a vă aduce la cunoaștință modalitatea eficientă de utilizare și întreținere în condiții de siguranță pentru o utilizare de durată a produsului achiziționat.

Păstrați cu atenție manualul, într-un loc accesibil pentru orice consultare viitoare. În caz de pierdere sau deteriorare solicitați o copie de la distribuitorul dvs. sau direct la producător.

1.3. Simbologia utilizată

Pe parcursul manualului veți regăsi următoarele modalități de atenționare:



ATENȚIE

În cazul în care trebuie să acordați maxima atenție indicațiilor prezentate pentru a evita situații care pot deteriora produsul sau alte utilaje sau pot avea consecințe asupra mediului înconjurător.



INFO

În cazul unor informații particulare.



NOTĂ









În cazul în care utilizarea neadecvată poate conduce la pierderea garanției producătorului.



PERICOL

În cazul în care există un pericol cu consecințe grave ce pot cauza leziuni utilizatorului sau altor persoane.

1.4. Simboluri și etichete de avertizare:

SIMBOL	SEMNIFICAȚIE
	<p>PERICOL GENERAL</p> <p>Simbol "Atenție pericol generic" urmat de explicația tipului de pericol.</p> <p>Etichetă de avertizare pentru placa mobilă sub presiune</p>
	<p>PERICOL GENERAL</p> <p>Simbol "Atenție pericol generic" urmat de explicația tipului de pericol. Etichetă generală de avertizare cu enumerarea principalelor pericole la care se expune operatorul.</p>
	<p>Pericol de electrocutare</p> <p>PERICOL ELECTRIC</p> <p>Semnalizează prezența tensiunii electrice sau a unor echipamente care utilizează tensiunea electrică.</p>
	<p>Pericol electric la atingerea elementelor de alimentare</p>
	<p>ATENȚIONARE UTILIZARE ECHIPAMENTE DE PROTECȚIE</p> <p>Atenționare pentru utilizarea de mănuși, cizme de protecție, mască față, ochelari protecție și căști protecție auz.</p>
	<p>Prezența copiilor in zona de lucru</p>
	<p>Prezența altor persoane</p>
	<p>Scoaterea elementelor de protecție</p>
	<p>INTERZIS</p> <p>Semnalizează o interdicție importantă care poate genera situații de pericol urmate de rănirea operatorului sau a altor persoane, dacă nu este respectată.</p>

SIMBOL		SEMNIFICAȚIE
	Prezența altor piese în zona de lucru	INTERZIS Semnalizează o interdicție importantă care poate genera situații de pericol urmate de rănirea operatorului sau a altor persoane, dacă nu este respectată.
	Introducerea mâinii în zona de lucru	 DANGER STAY CLEAR of this area when machine is ON. Follow lockout procedure before servicing.
		PERICOL DE RĂNIRE Atenționare pericol de rănire.
		PERICOL DE OPERARE Semnalizează un pericol care poate apărea la alimentarea cu lemne/busteni.
		INTERVENȚIE MECANICĂ Atenționare pentru intervenții necesare asupra elementelor mecanice.
		INTERVENȚIE ELECTRICĂ Atenționare pentru intervenții necesare asupra elementelor electrice.
		CONSULTAȚI MANUALUL Citiți cu atenție prezentele instrucțiuni de funcționare înainte de prima punere în funcțiune a utilajului și respectați obligatoriul instrucțiunile de siguranță.
		INTERDICȚIE DE OPERARE Atenționare pentru utilizarea utilajului exclusiv de o singură persoană într-o zonă sigură la care nu au acces alte persoane sau copii.
		SPAȚIUL DE LUCRU Atenționare pentru eliberarea spațiului de lucru
		INTERDICȚIE GENERALĂ Atenționare pentru o interdicție generală de acces în zona indicată.
		Nu folosiți utilajul în zone umede sau mlăștinoase și nu-l expuneți la ploaie.
 WARNING Lifting Hazard. Two Persons Required To Lift.		Pericol la ridicare! Este nevoie de două persoane pentru a muta mașina Câte o persoană va ridica de fiecare capăt al mașinii.

2. INSTRUCȚIUNI DE SIGURANȚĂ

2.1 Precauții generale

Aceast despicător lemne/bușteni este destinat exclusiv prelucrării materialului lemnos prin despicarea în lungimea fibrei.



ATENȚIE

Se interzice folosirea despicătorului de lemne/bușteni pentru prelucrarea altor materiale neprecizate în prezentul manual.

În această situație, producătorul nu este răspunzător de orice pagube produse persoanelor sau proprietăților.

Pentru a facilita transportul, despicătorul de lemne/bușteni este furnizat parțial asamblat. Înainte de a fi utilizat, acesta trebuie montat și ajustat în funcție de nevoile utilizatorului.

Având în vedere că despicătorul de lemne/bușteni este un aparat cu acționare electrică trebuie acordată o atenție adecvată siguranței în funcționare.



PERICOL ELECTRIC

Înainte de punerea în funcțiune verificați tensiunea sursei de alimentare cu curent pentru a vedea dacă este în conformitate cu tensiunea de alimentare specifică motorului și dacă eventual trebuie transformată pentru a respecta această cerință.

Pentru a preveni electrocutarea operatorului trebuie utilizate pentru alimentare cabluri cu trei conductori flexibili de cupru, clasa 5, cu împământare (Izolatie: PVC tip I 88, Manta: PVC tip F), pentru instalațiile electrice semiindustriale cu o solicitare mecanică medie.



NOTĂ

Utilizarea necorespunzătoare a prelungitoarelor de alimentare poate provoca o funcționare ineficientă a utilajului, care poate duce la supraîncălzire. Asigurați-vă că secțiunea cablului de prelungire este suficientă.

Evitați utilizarea conexiunilor libere și izolate necorespunzător. Conexiunile trebuie realizate cu material protejat adecvat pentru utilizare în aer liber.



ATENȚIE

Orice intervenție tehnică asupra despicătorului de lemne/bușteni se va face obligatoriu după deconectarea de la priza de alimentare.



NOTĂ

În mod periodic se vor inspecta izolarea cablurilor electrice de alimentare ale despicătorului de lemne/bușteni.



PERICOL ELECTRIC



Atunci când se lucrează într-un loc de muncă cu umezeală, trebuie folosită încălțăminte de cauciuc și manșuri de izolare.

Despicătorul lemne/bușteni nu trebuie să fie afectat de umezeală peste limitele admise pentru a se evita deteriorarea acesteia.



NOTĂ

Găurile de disipare a căldurii motorului trebuie păstrate libere și curate, fără deșeuri lemnoase.



ATENȚIE

Evitați pozițiile de lucru care ar putea să vă solicite excesiv coloana vertebrală.

Aceast despicător lemne/bușteni a fost proiectat pentru a nu solicita excesiv operatorul și pentru a reduce vibrația transmisă sistemului mână-braț.



INFO

Numai persoanele instruite/autorizate pot să utilizeze, să instaleze, să întrețină și să repare această despicător lemne/bușteni.

Despicătorul trebuie să fie depozitat într-un loc uscat și răcoros, departe de lumină, atunci când nu este utilizat pentru o perioadă lungă de timp.

Înainte de fiecare utilizare, verificați prezența elementelor de protecție, curățați orice murdarie prezentă. Verificați dacă utilajul prezintă componente deteriorate.

**PERICOL RĂNIRE**

Țineți mereu mâna departe de talpa presoare pentru a evita pericolul ca mâna dvs. să fie prinsă de mecanismul de alimentare.

2.2 Instrucțiuni specifice de siguranță**Înțelegeți despicătorul dvs. de lemne/bușteni**

Citiți și înțelegeți manualul proprietarului și etichetele atașate pe despicătorul lemne/bușteni. Aflați despre aplicațiile și limitările sale, precum și pericolele potențiale specifice.

În timpul funcționării, operatorul trebuie să poarte echipament de protecție aprobat.

**ATENȚIE**

Nu folosiți despicătorul lemne/bușteni în timp ce vă aflați sub influența drogurilor, alcoolului sau a oricărui medicament care vă poate afecta abilitatea de a-l utiliza corect.

Evitați condițiile de risc

Puneți despicătorul de bușteni într-un spațiu liber, sau după caz pe o bancă de lucru stabilă, plană și la înălțimea de circa 60 - 75cm.

Verificați că există suficient spațiu pentru manipulare corespunzătoare a materialului lemnos.

Dacă despicătorul se va folosi așezat pe bancul de lucru, strângeți șuruburile de fixare ale picioarelor de sprijin pe suprafață.

Păstrați-vă zona de lucru curată și bine luminată (>500lux). Zonele aglomerate favorizează răniurile.



Nu folosiți despicătorul de bușteni în zone umede sau mlăștinoase și nu-l expuneți la ploaie.

Nu-l utilizați în zonele în care vaporii de la vopsea, solvenți sau lichide inflamabile prezintă un potențial pericol.

Înspectați despicătorul dvs. de lemne/bușteni

Verificați despicătorul de bușteni înainte de a-l porni. Păstrați protecțiile la locul lor și în stare de funcționare.



Înainte de a porni, formați-vă obișnuința de a verifica zona de lucru pentru a vedea că cheile de reglare sau alte piese sunt eliminate din zona.

Înlocuiți piesele deteriorate, lipsă sau defecte, înainte de a le folosi.

**ATENȚIE**

Nu scoateți NICIODATĂ protecțiile și NU atingeți NICIODATĂ piesele mobile.

NICIODATĂ nu folosiți produsul fără protecțiile montate. Pericol de rănire prin strivire.

Folosiți echipament de protecție

Nu purtați haine, mănuși, cravate sau bijuterii libere (inele, ceasuri pentru încheieturi). Acestea pot fi prinse în părțile mobile ale utilajului.



În timpul muncii, se recomandă mănuși de protecție electrică și antiderapante. Luați măsuri de protecție pentru a strânge părul lung, împiedicându-l să fie prins în utilaj.

Protejați-vă fața și ochii

Orice despicător de bușteni poate arunca obiecte străine în ochi. Acestea pot provoca leziuni permanente ale ochilor. Purtați întotdeauna ochelari de protecție. Ochelarii de vedere au doar lentile rezistente la impact. Nu sunt ochelari de siguranță.

Nu puneți despicătorul lemne/bușteni pe sol, dacă modelul dvs. este prevăzut să lucreze pe un banc de lucru. Aceasta este o poziție ciudată de operare, în care operatorul trebuie să-și apropie fața de mașină și astfel, riscă să fie lovit de așchii sau resturile de lemn.

Utilizarea de prelungitoare de alimentare

Utilizarea necorespunzătoare a cablurilor de alimentare poate provoca o funcționare ineficientă a despicătorului de bușteni, care poate duce la supraîncălzire. Asigurați-vă că prelungitorul de alimentare cu tensiune nu depășește 10m și secțiunea acestuia nu este mai mică de 2,5mm² pentru a permite un curent suficient către motor, fără supraîncălzire.

Evitați utilizarea unor conexiuni electrice libere și neizolate necorespunzător. Conexiunile trebuie realizate cu material protejat adecvat pentru utilizare în aer liber.

Riscuri de electrocutare

Verificați dacă circuitul electric este protejat corespunzător și dacă acesta corespunde cu puterea, tensiunea și frecvența motorului.

Verificați dacă există o conexiune la sol și un comutator diferențial de reglare în amonte.



ATENȚIE

Împământați despicătorul de lemne/bușteni!

Împiedicați contactul corpului cu suprafețele împământate: țevi, garduri metalice, calorifere, conducte frigorifice.

Nu deschideți niciodată cutia butonului de pornire a motorului. În cazul în care acest lucru este necesar, contactați un electrician calificat. Nu interveniți asupra utilajului atâta timp cât este în funcțiune sau alimentat cu tensiune.



Asigurați-vă că degetele nu ating părțile metalice ale prizei atunci când conectați sau deconectați despicătorul de bușteni.

Ștecherul de alimentare trebuie deconectat de la priza electrică în caz de întreținere, defecțiune sau dacă este lăsat nesupravegheat.

Pericol de electrocutare!

Nu folosiți utilajul în prezența altor persoane



Despicătorul de lemne/bușteni trebuie să fie întotdeauna operat de o singură persoană. Alte persoane ar trebui să păstreze o distanță sigură de zona de lucru, mai ales atunci când despicătorul de bușteni este în funcțiune. Nu folosiți niciodată alte persoane pentru a vă ajuta să eliberați despicătorul blocat.

La finalul zilei de lucru încuiați atelierul și nu permiteți accesul copiilor.

RO

Deconectați întrerupătoarele principale dar și prelungitoarele folosite pentru alimentarea cu tensiune. Depozitați despicătorul de bușteni departe de copii și alte persoane necalificate.



ATENȚIE

ÎNTOTDEAUNA utilizarea utilajului de face de către O SINGURĂ persoană.

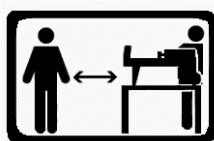
NICIODATĂ nu implicați copiii în operarea utilajului.

Verificați materialul lemnos

Asigurați-vă că nu există cuie sau obiecte străine în buștenii care vor fi despicați.

Pregătiți corespunzător buștenii înainte de prelucrare. Capetele buștenilor trebuie tăiate drept iar ramurile tăiate la nivelul trunchiului.

Alegerea spațiului de lucru



Pardoseala nu trebuie să fie alunecoasă.

Mentțineți utilajul în poziție orizontală în permanență.

Nu vă sprijiniți niciodată de despicătorul de bușteni. S-ar putea produce vătămări grave dacă despicătorul este instabil sau dacă uneltele de tăiere sunt acționate în mod neintenționat.

Nu depozitați nimic deasupra sau lângă despicătorul de bușteni, dacă ar trebui să se urce pe mașină pentru a ajunge la obiectul respectiv.

Atenție în timpul funcționării utilajului



Acordați întotdeauna atenție deplasării împingătorului de bușteni.



Nu încercați să reîncărcați despicătorul lemne/bușteni înainte ca împingătorul de bușteni să se fi oprit.

Țineți mâinile departe de părțile mobile ale utilajului.



Țineți mâinile departe de despicăturile și fisurile care se deschid în buștean. Se pot închide brusc și pot zdrobi sau amputa mâinile.



ATENȚIE

NU îndepărtați NICIODATĂ cu mâinile buștenii blocați.

NU suprasolicitați despicătorul lemne/bușteni

Utilizarea corespunzătoare a utilajului în parametrii indicați de producător asigură lucrări de bună calitate pe întreaga durată de viață, în condiții de siguranță.

Nu încercați niciodată să despicați bușteni mai mari decât cei indicați în tabelul cu specificații. Acest lucru poate fi periculos și poate deteriora utilajul.

**ATENȚIE**

Nu folosiți despicătorul de bușteni pentru un scop pentru care nu a fost destinat.

**ATENȚIE**

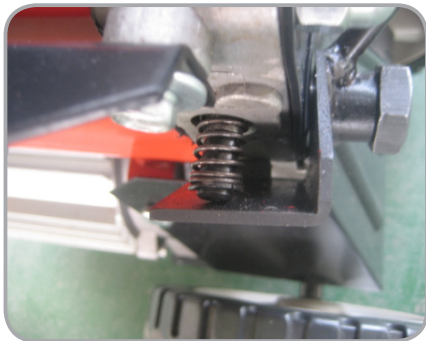
NU lăsați niciodată despicătorul lemne/bușteni să funcționeze nesupravegheat.

Nu părăsiți utilajul înainte ca acesta să se fi oprit complet. Deconectați utilajul ori de câte ori nu-l folosiți, înainte de a face ajustări, la schimbarea unor piese, pentru curățare sau pentru a realiza întreținerea periodică a despicătorului de bușteni.

**PERICOL**

NICIODATĂ să nu lăsați diferite scule, tije rigide sau piese similare în spațiul de lucru, indiferent dacă aceasta s-a făcut intenționat sau neintenționat!

Verificați ÎNTOTDEAUNA înainte de operare!

**ATENȚIE**

Apărătoarea trebuie să fie întotdeauna instalată, pentru siguranța dumneavoastră și pentru a respecta reglementările de prevenire a accidentelor.

Funcționarea echipamentului fără apărătoare, nu este permisă!

3. DATE TEHNICE - DESCRIEREA PRODUSULUI

3.1 Descrierea produsului

DESPICĂTOR LEMNE/BUȘTENI

GF-1684 (6tone)

2000W

MANUAL DE UTILIZARE SI INTRETINERE

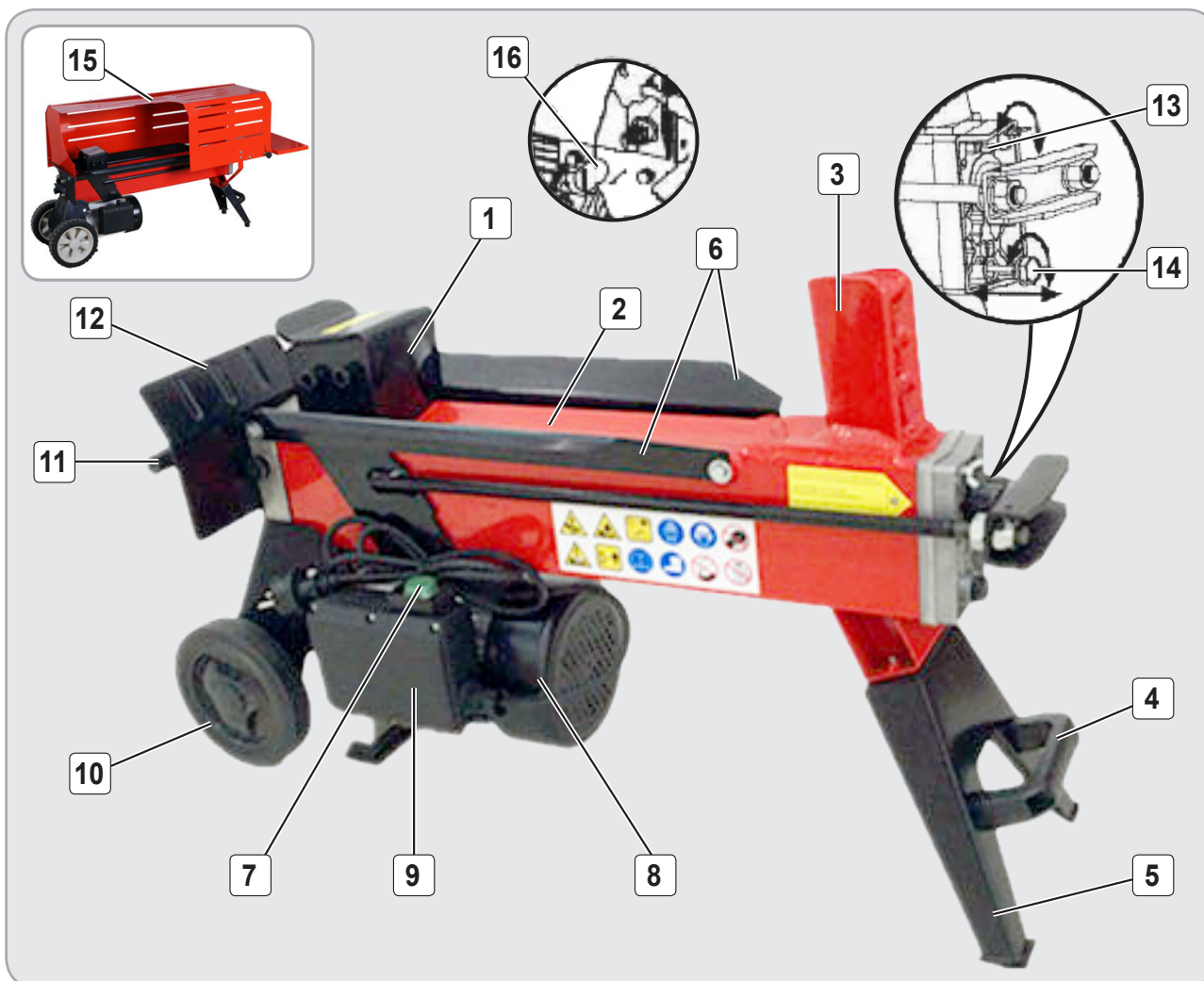


Fig.1 (GF-1684)

RO

- | | |
|--------------------------------------|---|
| 1. Împingător buștean | 9. Cutie electrică |
| 2. Masa de lucru | 10. Roți DOAR pentru deplasări minore |
| 3. Cuțit despicător | 11. Manetă de control hidraulic |
| 4. Mâner de ridicare | 12. Protecție manetă de control |
| 5. Picior suport | 13. Șurub de scurgere |
| 6. Plăcile de așezare buștean | 14. Șurub de scurgere a uleiului cu joă |
| 7. Comutator | 15. Capac lateral de protecție |
| 8. Motor | 16. Șurub de limitare a presiunii maxime |

3.2 Specificații tehnice

Despicătorul lemne/bușteni este un model cu utilizare la domiciliu. Acest utilaj este potrivit pentru lucrări de dimensiuni medii și mici necesare în gospodăriile care folosesc încălzirea cu lemne.

Este proiectat pentru funcționarea la temperaturi ambientale cuprinse între + 5°C și 40°C iar pentru instalarea la altitudini se recomandă nu mai mult de 1000 m peste nivelul mării. Umiditatea ar trebui să fie mai mică de 50% la 40°C.

Poate fi depozitat sau transportat la temperaturi ambiante între -25°C și 55°C.

Despicătorul lemne/bușteni are o structură simplă și compactă, având o carcasă turnată cu proprietăți mecanice foarte bune, toate componentele fiind fabricate în conformitate cu sistemul metric, astfel încât este ușor de utilizat, ușor de reglat și reparat de utilizatori.

Diametrul bușteanului ce poate fi despicat este indicativ - un buștean mic poate fi dificil de despicat atunci când are noduri sau o fibră deosebit de dură. Pe de altă parte, este posibil să nu fie dificil să despicăți buștenii cu fibre obișnuite,

chiar dacă diametrul lor depășește cifra max. indicată mai sus.

Cifrele indicate ca niveluri de emisie sonoră nu sunt neapărat niveluri de lucru sigur. Deși există o corelație între nivelurile de emisie și expunere, aceasta nu poate fi utilizată în mod fiabil pentru a determina dacă sunt necesare sau nu alte precauții.

Factorii care influențează nivelul efectiv al forței aplicate includ caracteristicile camerei de lucru, celelalte surse de zgomot etc., adică numărul de mașini și alte procese adiacente.

De asemenea, nivelul admisibil de expunere poate varia de la o țară la alta. Cu toate acestea, aceste informații vor permite utilizatorului aparatului să evalueze mai bine pericolul și riscul la care se supune dacă nu utilizează caști de protecție.

Despicătorul lemne/bușteni reduce la minim efortul fizic necesar despicării buștenilor.

Despicătorul lemne/bușteni **GF-1684** prezintă următoarele caracteristici tehnice:

MODEL:	GF-1684
Capacitate despicare lemne/bușteni	
Diametrul:	Ø 7cm ... Ø 25cm
Lungime:	52cm
Forța de despicare:	6 tone
Catacteristici motorizare	
Putere / turație:	2000w / 2800rpm
Alimentare:	230V, 50Hz, S6 40%
Clasă de protecție:	IP54
Caracteristici hidraulice	
Capacitate ulei hidraulic	3,5l
Uleiuri recomandate	SHELL Tellus 22, MOBIL DTE 11, ARAL Vitam GF 22, BP Energol HLP-HM 22
Interval de funcționare fără schimbare ulei	150ore
Presiune hidraulică	24Mpa
Nivel de zgomot	90dB (±4dB) în conformitate cu EN ISO 3744
Dimensiuni de gabarit / Greutate	100cm x 32,5cm x 48cm / 52kg net (55kg ambalat)

4. DATE TEHNICE - DESCRIEREA PRODUSULUI

4.1 Descrierea produsului

DESPICĂTOR LEMNE/BUȘTENI GF-1683 (7tone)

2000W

MANUAL DE UTILIZARE SI INTRETINERE

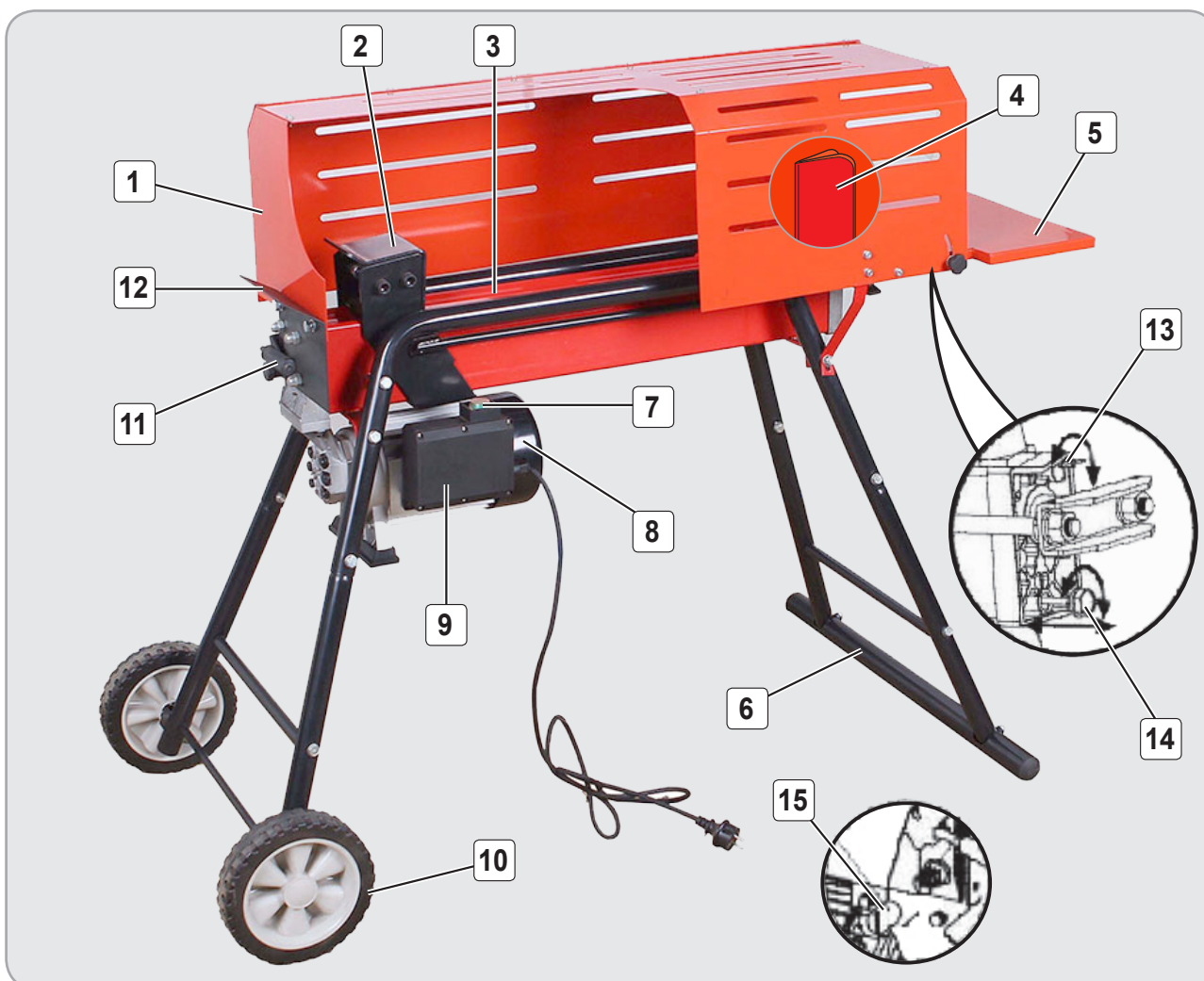


Fig.2 (GF-1683)

RO

- | | |
|--------------------------------------|---|
| 1. Capac lateral de protecție | 9. Cutie electrică |
| 2. Împingător buștean | 10. Roată |
| 3. Masă de lucru | 11. Manetă de control hidraulic |
| 4. Cuțit despicător | 12. Protecție manetă de control |
| 5. Masă evacuare buștean | 13. Șurub de scurgere |
| 6. Picior suport | 14. Șurub de scurgere a uleiului cu joă |
| 7. Comutator | 15. Șurub de limitare a presiunii maxime |
| 8. Motor | |

4.2 Specificații tehnice

Despicătorul lemne/bușteni este un model cu utilizare la domiciliu. Aceasta mașină este potrivită pentru lucrări de dimensiuni medii și mici necesare în gospodăriile care folosesc încălzirea cu lemne.

Este proiectat pentru funcționarea la temperaturi ambientale cuprinse între + 5°C și 40°C iar pentru instalarea la altitudini se recomandă nu mai mult de 1000 m peste nivelul mării. Umiditatea ar trebui să fie mai mică de 50% la 40°C.

Poate fi depozitat sau transportat la temperaturi ambiante între -25°C și 55°C.

Despicătorul lemne/bușteni are o structură simplă și compactă, având o carcasă turnată cu proprietăți mecanice foarte bune, toate componentele fiind fabricate în conformitate cu sistemul metric, astfel încât este ușor de utilizat, ușor de reglat și reparat de utilizatori.

Diametrul bușteanului ce poate fi despicat este indicativ - un buștean mic poate fi dificil de despicat atunci când are noduri sau o fibră deosebit de dură. Pe de altă parte, este posibil să nu fie dificil să despicăți buștenii cu fibre obișnuite,

chiar dacă diametrul lor depășește cifra max. indicată mai sus.

Cifrele indicate ca niveluri de emisie sonoră nu sunt neapărat niveluri de lucru sigur. Deși există o corelație între nivelurile de emisie și expunere, aceasta nu poate fi utilizată în mod fiabil pentru a determina dacă sunt necesare sau nu alte precauții.

Factorii care influențează nivelul efectiv al forței aplicate includ caracteristicile camerei de lucru, celelalte surse de zgomot etc., adică numărul de mașini și alte procese adiacente.

De asemenea, nivelul admisibil de expunere poate varia de la o țară la alta. Cu toate acestea, aceste informații vor permite utilizatorului aparatului să evalueze mai bine pericolul și riscul la care se supune dacă nu utilizează caști de protecție.

Despicătorul lemne/bușteni reduce la minim efortul fizic necesar despicării buștenilor.

Despicătorul lemne/bușteni **GF-1683** prezintă următoarele caracteristici tehnice:

MODEL:	GF-1683
Capacitate despicare bușteni	
Diametrul:	Ø 7cm ... Ø 25cm
Lungime:	52cm
Forța de despicare:	7 tone
Catacteristici motorizare	
Putere / turație:	2000w / 2800rpm
Alimentare:	230V, 50Hz, S6 40%
Clasă de protecție:	IP54
Caracteristici hidraulice	
Capacitate ulei hidraulic	3,5l
Uleiuri recomandate	SHELL Tellus 22, MOBIL DTE 11, ARAL Vitam GF 22, BP Energol HLP-HM 22
Interval de funcționare fără schimbare ulei	150ore
Presiune hidraulică	24Mpa
Nivel de zgomot	90dB (±4dB) în conformitate cu EN ISO 3744
Dimensiuni de gabarit / Greutate	100cm x 32,5cm x 48cm / 60kg net (62kg ambalat)

4.3 SCHEMA ELECTRICĂ

Schema electrică a despicătorului de lemne/bușteni este furnizată exclusiv intervențiilor autorizate cu personal calificat și instruit corespunzător. Intervențiile neautorizate pot produce vătămări grave sau o funcționare necorespunzătoare a utilajului. În plus, aceste intervenții conduc la pierderea garanției.

SCHEMA ELECTRICĂ

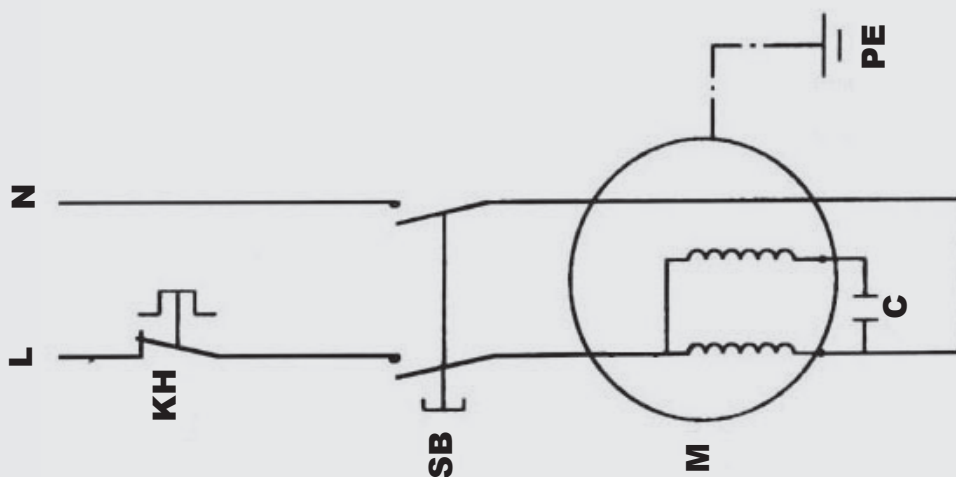


Fig.3

4.4 SCHEMA HIDRAULICĂ

Schema hidraulică a despicătorului de lemne/bușteni este furnizată exclusiv intervențiilor autorizate cu personal calificat și instruit corespunzător. Intervențiile neautorizate pot produce vătămări grave sau o funcționare necorespunzătoare a utilajului. În plus, aceste intervenții conduc la pierderea garanției.

SCHEMA HIDRAULICĂ

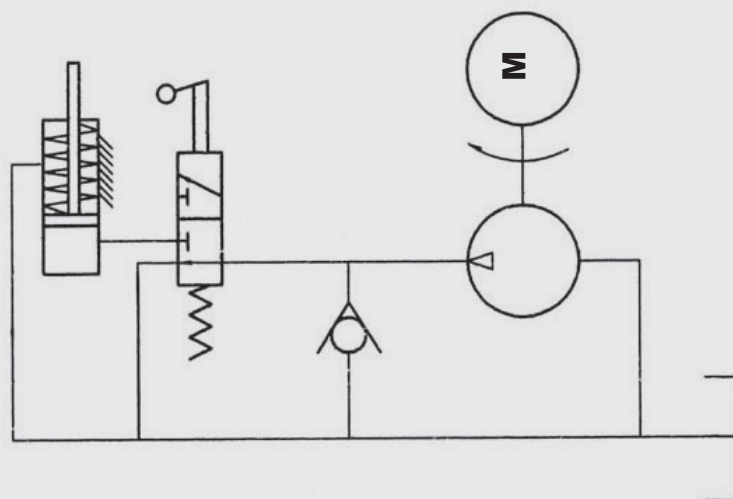


Fig.4

5. MONTAREA ȘI PREGĂTIREA PRODUSULUI GF-1684



ATENȚIE

Porniți aparatul numai după ce este complet asamblat.

Pentru a facilita transportul, despicătorul lemne/bușteni este furnizat parțial asamblat. Înainte de a fi utilizată, acesta trebuie montată și ajustată în funcție de nevoile utilizatorului.

5.1. Montarea produsului

Înainte de prima utilizare, asamblarea utilajului se va face respectând următoarele etape:

■ Asamblarea piciorului de sprijin

Conectați corpul utilajului (A) cu brida de fixare protecției (B) și piciorul de sprijin (C) prin intermediul șuruburilor indicate în Fig.5

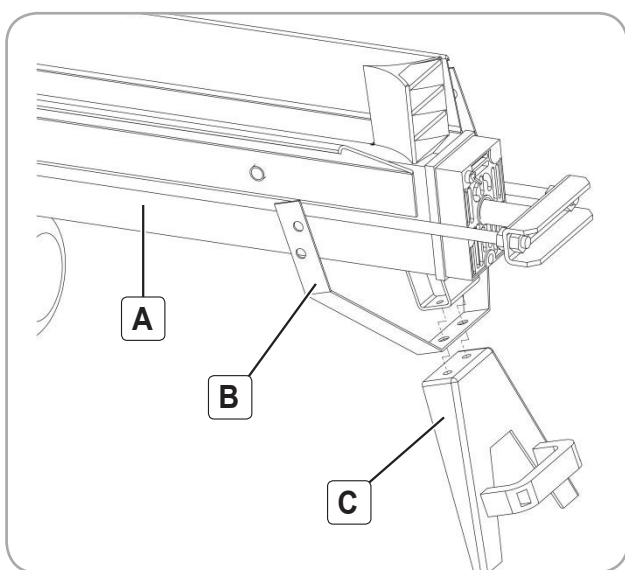


Fig.5

■ Asamblarea elementelor de protecție

Conectați între ele cele 13 elemente care compun protecția utilajului (Fig.6) prin intermediul șuruburilor indicate mai jos.

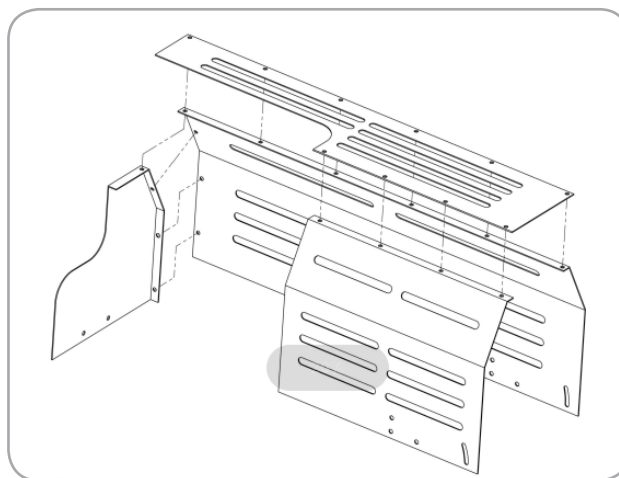
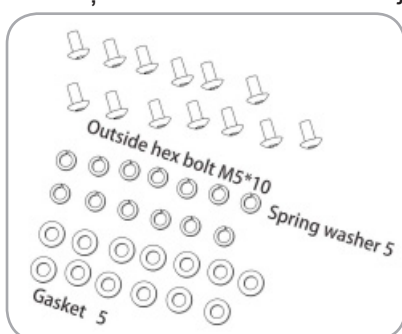


Fig.6

■ Montarea protecțiilor pe mașină

Conectați Protecția utilajului (A) cu Protecția manetei de control (B) și brida de fixare protecției (C) prin intermediul șuruburilor M8x16, șaiabelor Ø8 și piulițele de blocare M8 conform Fig.7

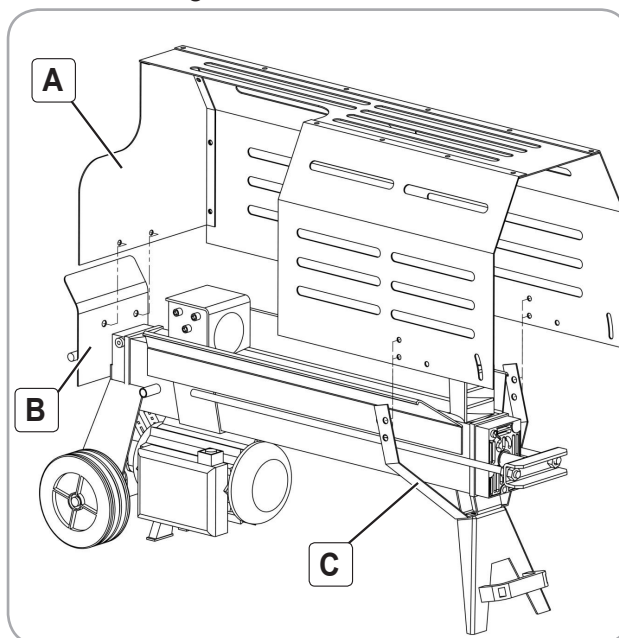


Fig.7

■ Montare masă evacuare bușteni

Conectați Masa de evacuare (A) cu capacul de protecție (B) prin intermediul a doua șuruburi M6x12, două șaiabe Ø6, piulițele de blocare M6 și butoanele cu strângere rapidă indicate în Fig.8

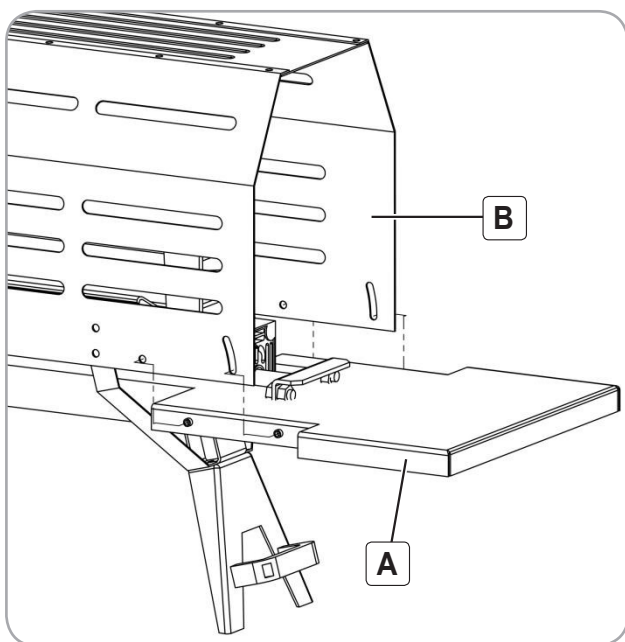


Fig.8

5.2 Precauții înainte de prima utilizare

Înainte de a folosi despicătorul de bușteni, șurubul de scurgere aer **trebuie să fie slăbit cu câteva rotații** până când aerul poate intra și ieși cu ușurință din rezervorul de ulei.



ATENȚIE

Dacă NU ELIBERAȚI ȘURUBUL DE SCURGERE AER acesta va ține aerul închis în sistemul hidraulic, iar acesta va fi comprimat/decomprimat în momentul funcționării.

Această comprimare și decomprimare continuă a aerului va sparge garniturile sistemului hidraulic și va produce daune permanente despicătorului de bușteni.

Fluxul de aer prin orificiul șurubului de scurgere ar trebui să fie detectabil la mână în timpul operării despicătorului de bușteni.

Înainte de a muta despicătorul de bușteni, asigurați-vă că șurubul de scurgere este strâns pentru a evita scurgerea de ulei din acest punct.

După montarea integrală a despicătorului ridicăți-l de ambele mâner și așezați-l pe o suprafață de lucru stabilă și plană, la circa 60...75 cm de sol.

Familiarizați-vă cu manetele și butoanele de control ale acestui despicător de bușteni din ilustrații prezentului manualul.



ATENȚIE

NU mutați despicătorul lemne/bușteni dacă șurubul de scurgere aer nu este complet strâns.



ATENȚIE

NU AJUSTAȚI ȘURUBUL DE LIMITARE A PRESIUNII MAXIME !

Presiunea maximă a fost reglată din fabrică și șurubul de limitare a presiunii maxime este sigilat cu lipici pentru a se asigura că despicătorul de bușteni funcționează sub presiune maximă egală cu forța de despicare. Setarea a fost făcută de un mecanic calificat cu instrumente profesionale.

Resetarea neautorizată va face ca pompa hidraulică să nu producă suficientă presiune pentru despicare sau VA PRODUCE DAUNE SERIOASE utilajului.

Înainte de a utiliza produsul, asigurați-vă că ambele mâini controlează funcția!

Înainte de a începe lucrul, verificați conexiunile hidraulice: să nu existe daune, scurgeri, etc. Verificați periodic nivelul uleiului.

Asigurați-vă că există o zonă de lucru este adecvată, fără obstacole, de ex. bușteni, așchii de lemn etc.



ATENȚIE

Opriti complet utilajul și deconectați înainte de curățare sau reglare!

Nu lăsați niciodată utilajul nesupravegheat când funcționează!



PERICOL

NICIODATĂ nu băgați mâna în zona de despicare, pericol de zdrobire!

Conectați cablurile principale la o sursă de alimentare electrică standard de 230V + 10% (50Hz ± 1Hz), care are dispozitive de protecție la tensiune/curent, precum și un dispozitiv de curent rezidual (RCD), cu un curent rezidual maxim nominal la 0.03A.

Conexiunea de rețea trebuie să aibă o siguranță maximă de 16A.

6. MONTAREA ȘI PREGĂTIREA PRODUSULUI GF-1683



ATENȚIE

Porniți aparatul numai după ce este complet asamblat.

Pentru a facilita transportul, despicătorul lemne/bușteni este furnizat parțial asamblat. Înainte de a fi utilizată, acesta trebuie montată și ajustată în funcție de nevoile utilizatorului.

5.1. Montarea produsului

Înainte de prima utilizare, asamblarea utilajului se va face respectând următoarele etape:

- **Asamblarea piciorului de sprijin posterior**
Utilizând kit-ul din Fig.9, conectați elementele (B,C,D) prin intermediul suruburilor (A).

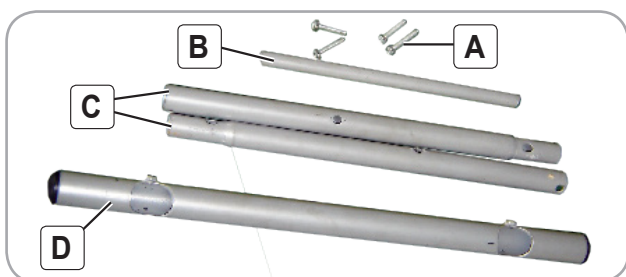


Fig.9

Conform Fig.10, conectați în ordine tija dreapta (C) la tija îndoită pentru a forma coloana stângă, după care blocați poziția. Similar și pentru coloana din dreapta.

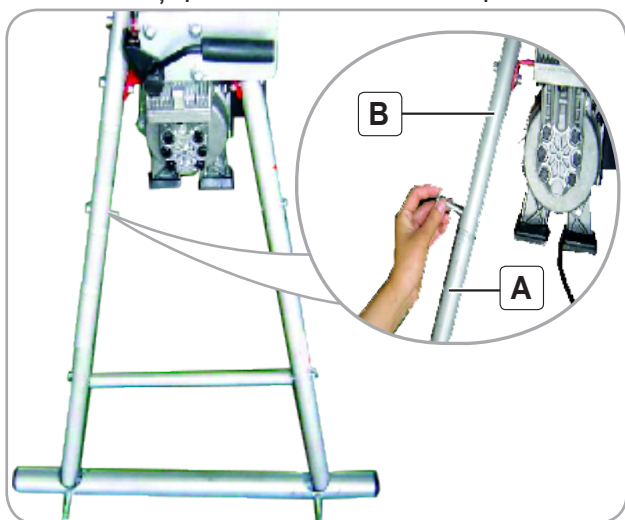


Fig.10

Conectați bara intermediară (B) între cele două coloane, apoi țeava (D) ce prezintă în zona de montare două decupaje speciale Fig.11.

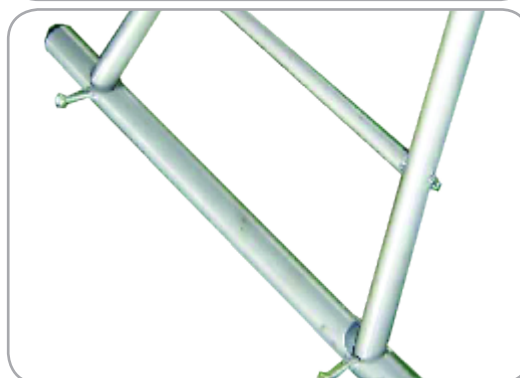


Fig.11

- **Asamblarea piciorului de sprijin anterior**
Utilizând kit-ul din Fig.12, conectați elementele (B,C,D) prin intermediul suruburilor (A).

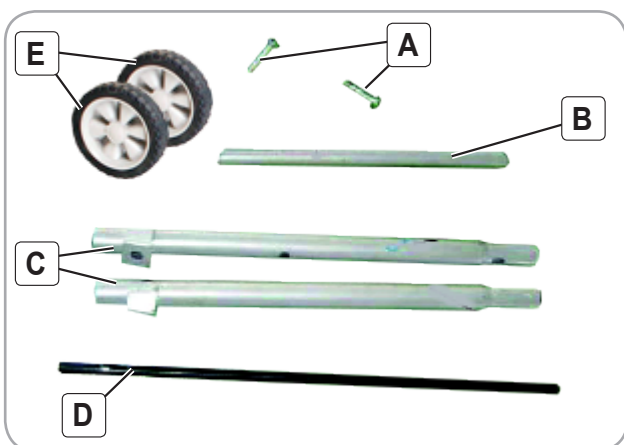


Fig.12

Conform Fig.13, conectați în ordine tija dreapta (C) la tija îndoită pentru a forma coloana stângă, după care blocați poziția. Similar și pentru coloana din dreapta.

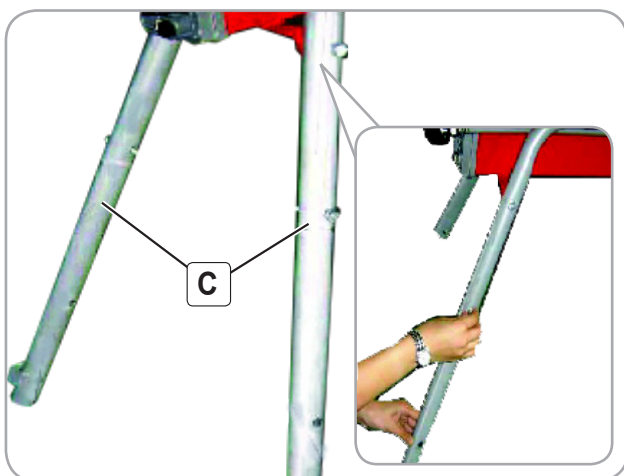


Fig.13

Conectați bara intermediară (B) între cele două coloane, apoi axul roților (D) și la final roțile (E) Fig.14(1,2,3,4).

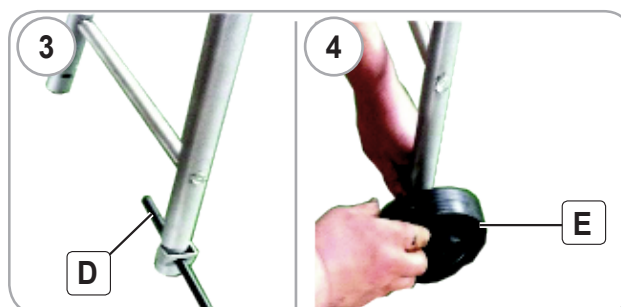
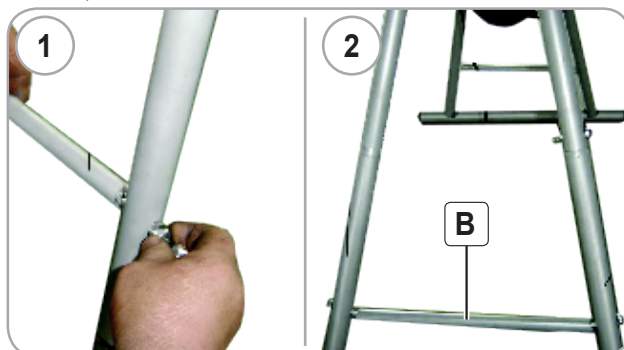


Fig.14

- **Montarea protecțiilor pe mașină**

Montați bridele de fixare protecții (A) cu Corpul utilajului (B) prin găurile din Picioarele de susținere (C) cu ajutorul kit-ului de șuruburi, conform Fig.15.

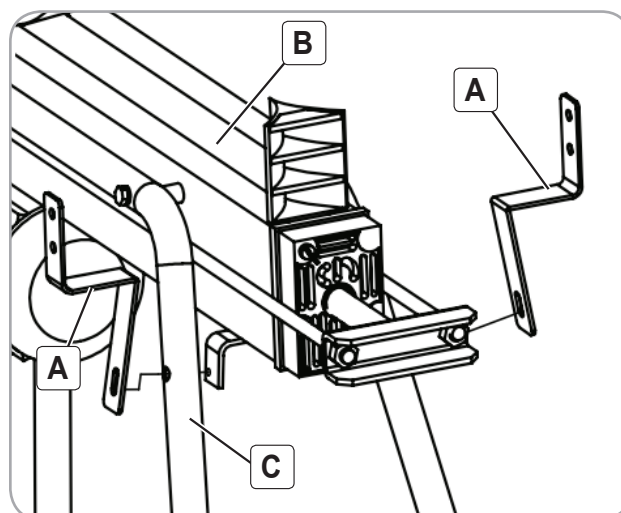


Fig.15

Conectați între ele cele 13 elemente care compun protecția utilajului (Fig.16) prin intermediul șuruburilor indicate mai jos.

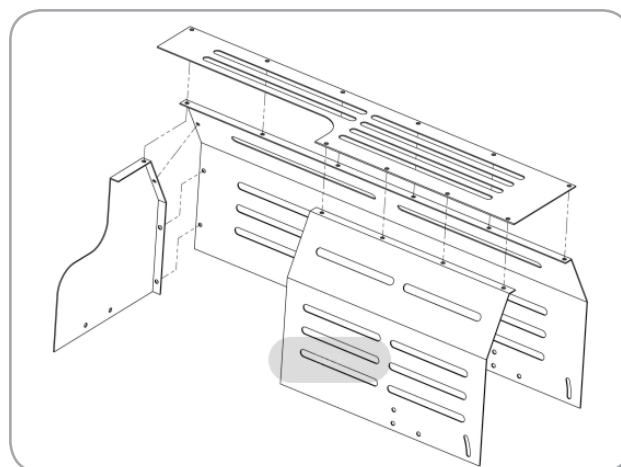
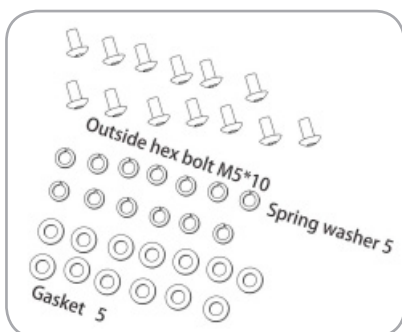


Fig.16



Conectați Protecția utilajului (A), cu Protecția manetei de control (B) și cu bridele de fixare protecției (C) prin intermediul suruburilor M5x10, șabelor Ø5 și piulițele de blocare M5 conform Fig.17.

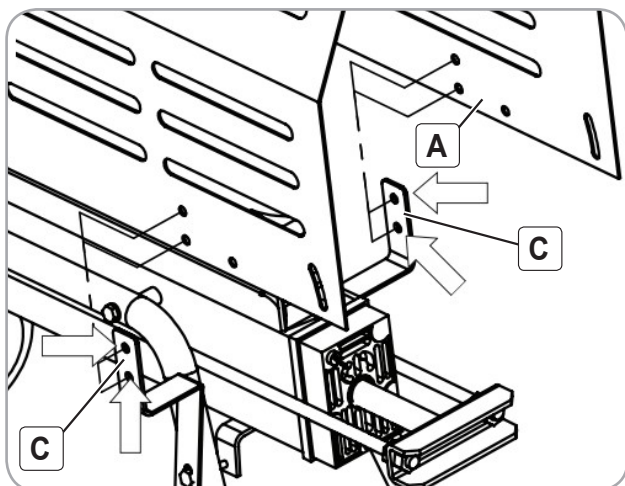
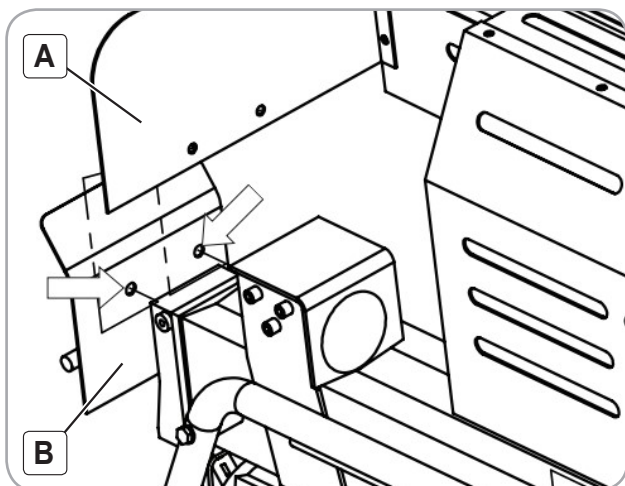


Fig.17

■ Montare masă evacuare bușteni

Conectați Masa de evacuare (A) cu capacul de protecție (B) prin intermediul a doua suruburi M6x16, două șabe Ø6, piulițele de blocare M6 și butoanele cu strângere rapidă indicate în Fig.18

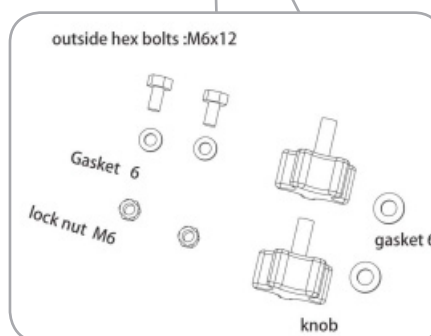
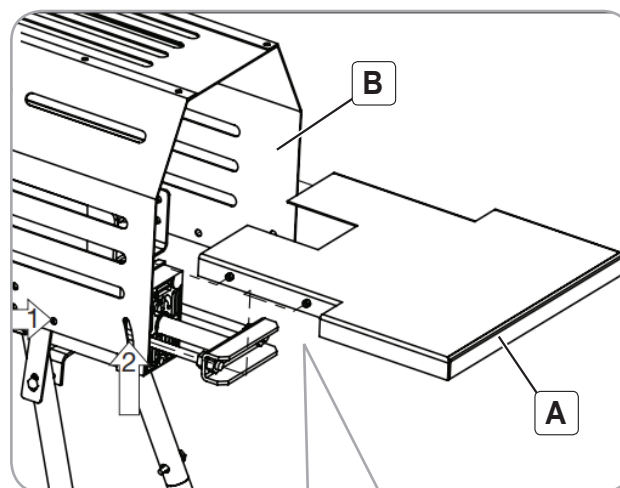


Fig.18

7. INSTRUCȚIUNI DE OPERARE

Acest despicător de bușteni este echipat cu un **sistem de control „ZHB”** care trebuie să fie acționat cu ambele mâini ale utilizatorului - Mâna stângă controlează maneta hidraulică în timp ce mâna dreaptă controlează comutatorul butonului de împingere.

Despicătorul de bușteni se va opri la absența oricărei mâini. Numai după ce ambele mâini eliberează comenzile, despicătorul de bușteni începe să revină înapoi în poziția de pornire (vezi Fig.19).



ATENȚIE

NICIODATĂ să nu folosiți cotul pentru a acționa maneta hidraulică / butonul de împingere!

NU folosiți NICIODATĂ alte părți ale corpului, cu excepția mâinilor, pentru a acționa simultan maneta hidraulică și butonul de împingere.

Folosiți permanent DOUĂ mâini pentru a acționa utilajul!

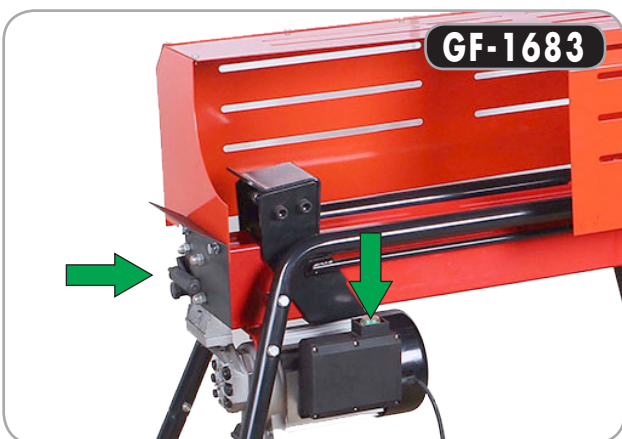
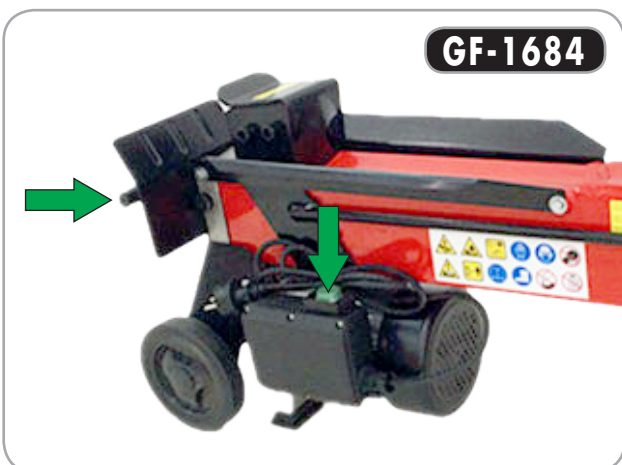


Fig.19

Despicătorul dispune de un dispozitiv de blocare de tip declanșator pentru a evita împingerea accidentală a manetei de control hidraulic.

Pentru a acționa maneta de control hidraulic, trageți declanșatorul înapoi cu degetul arătător înainte de a împinge maneta de control hidraulic înainte.

Operarea corectă a despicătorului:

- Așezați despicătorul corespunzător după regulile de siguranță prezentate anterior;
- Conectați sursa de alimentare corect 230V;
- Faceți o proba în gol a despicătorului pentru a verifica că acesta funcționează normal;
- Așezați bușteanul pe masa de lucru - diametrul maxim și lungimea de despicare în limitele Ø25cm and 52cm;
- Apăsăți simultan întrerupătorul motorului și maneta hidraulică;
- La final îndepărtați bucățile de buștean și eliminați resturile lemnoase de pe masa de lucru.



NOTĂ

Nu forțați niciodată despicătorul de bușteni mai mult de 5 secunde, păstrând presiunea asupra acestuia pentru a despică un buștean excesiv de tare!

Se pot produce deteriorări ale utilajului.

După acest interval de timp, uleiul sub presiune va fi supraîncălzit și utilajul ar putea fi deteriorat.

Pentru un buștean extrem de tare, rotiți-l cu 90° pentru a vedea dacă poate fi despicat într-o direcție diferită.

În orice caz, dacă totuși nu puteți despică bușteanul, aceasta înseamnă că duritatea acestuia depășește capacitatea utilajului și trebuie eliminat pentru a proteja despicătorul de bușteni.



ATENȚIE

Puneți întotdeauna ferm buștenii între plăci de fixare a masei de lucru. Asigurați-vă că buștenii nu se vor răsuci și nu vor aluneca în timp ce sunt despicăți.

Nu forțați lama despicând bușteanul altfel decât în lungimea fibrei lemnoase. Despicarea se face în direcția creșterii sale!

Acest lucru va rupe lama sau va deteriora utilajul.

Rupeți bușteanul în direcția creșterii sale. Nu așezați bușteni de mari dimensiuni care depășesc gabaritul maxim al despicătorului. Acest lucru poate fi periculos și poate deteriora grav despicătorul.

Nu încercați să despicăți 2 bucăți de buștean în același timp. Unul dintre ei poate zbura și vă va lovi.

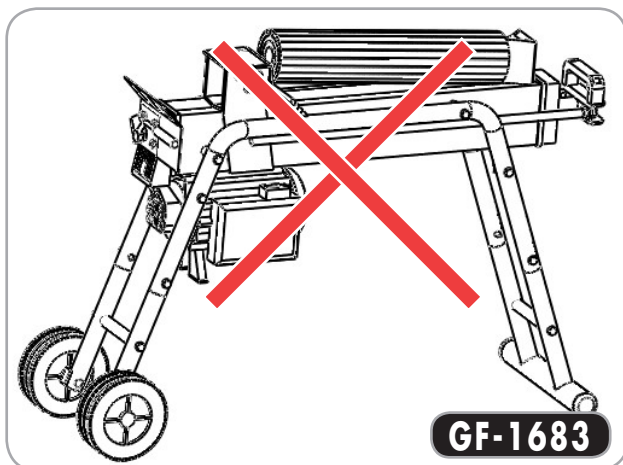
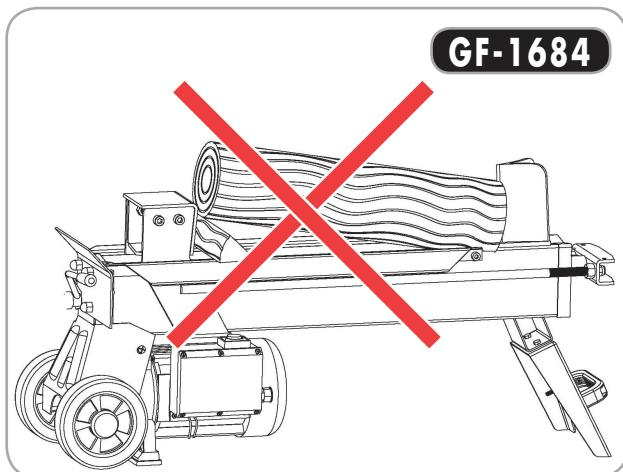


Fig.20

Eliberarea unui buștean blocat:

- Eliberați ambele comenzi;
- După ce împingătorul de bușteni se mișcă înapoi și se oprește complet la poziția sa de pornire, introduceți un lemn de pană sub bușteanul blocat;
- Porniți despicătorul de bușteni pentru a împinge lemnul de pană pentru a merge complet sub cel blocat;
- Repetați procedura de mai sus cu lemn de pană cu pantă mai accentuată până când bușteanul este eliberat complet.



ATENȚIE

Nu încercați să înlăturați bușteanul blocat prin ciocănire. Aceasta va deteriora despicătorul sau poate lansa butucul și va provoca accidente (Fig.21).

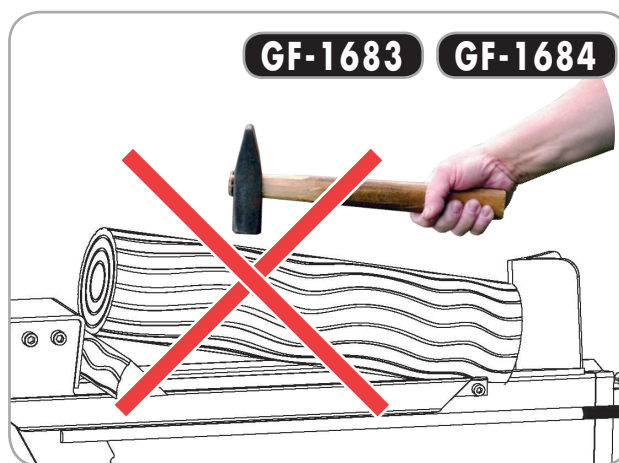
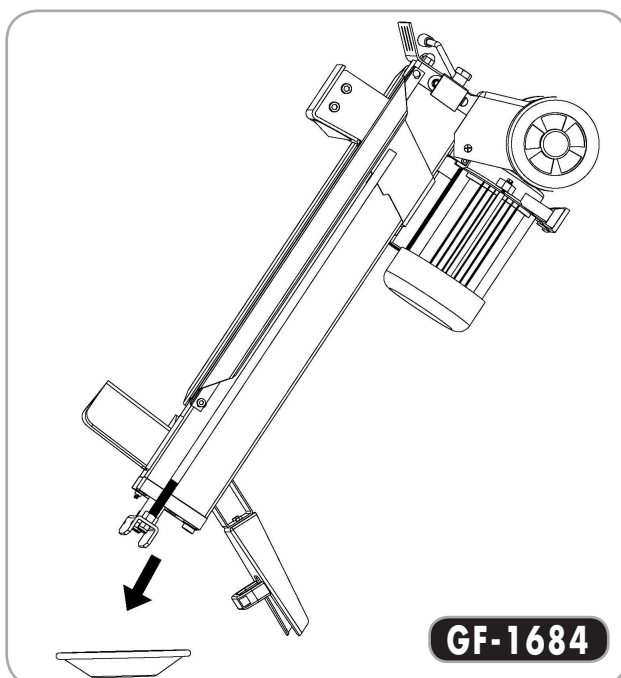


Fig.21

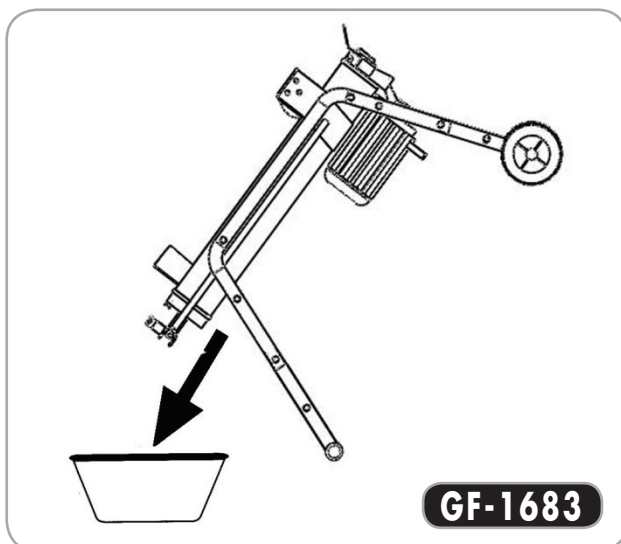
Schimbarea uleiului hidraulic:

Înlocuiți uleiul hidraulic în despicătorul de busteni după fiecare 150 de ore de utilizare. Faceți următorii pași pentru a-l înlocui.

- Asigurați-vă că toate piesele mobile se opresc și că despicătorul de bușteni este deconectat.
- Deșurubați șurubul de scurgere a uleiului cu joă, pentru a-l scoate.
- Rotiți despicătorul de bușteni pe partea cu piciorul de sprijin deasupra unui recipient cu capacitate de 4 litri pentru a scurge uleiul hidraulic (Fig.22).



GF-1684



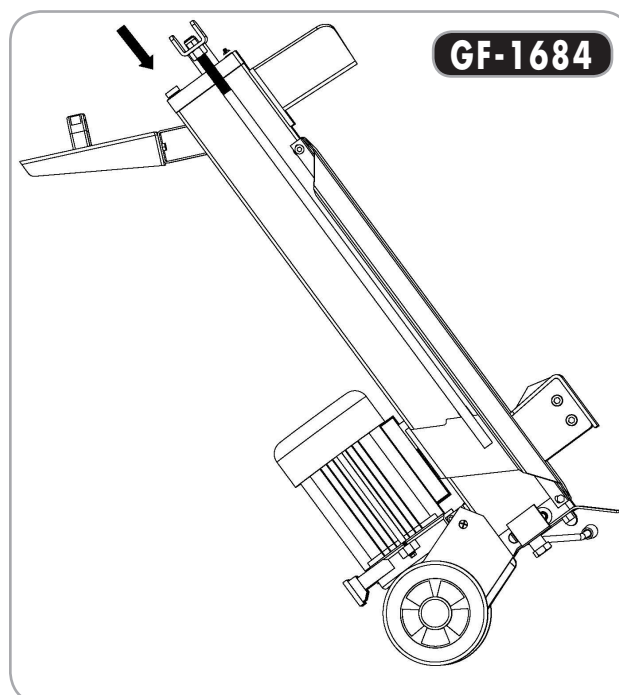
GF-1683

Fig.22

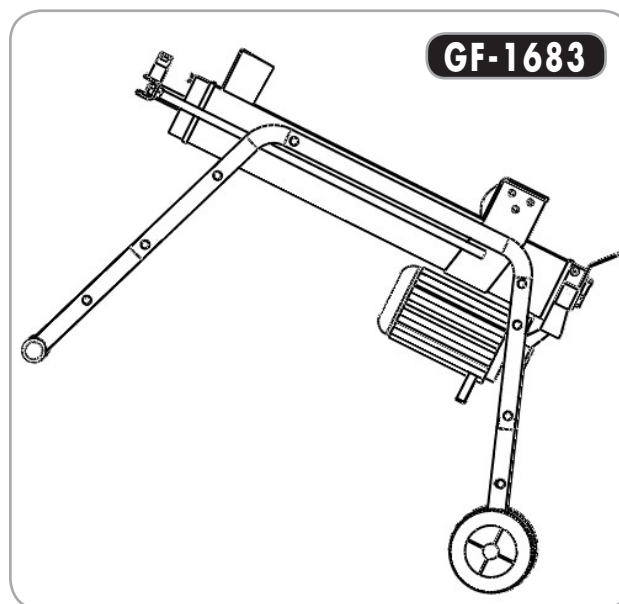
- Rotiți despicătorul de bușteni pe partea cu motorul
- Reumpleți cu ulei hidraulic proaspăt conform capacității de ulei hidraulic al fiecărui model indicat în tabelul de specificații tehnice (Fig.23).
- Curățați suprafața jojei de pe șurubul de scurgere a uleiului și introduceți-o înapoi în rezervorul de ulei, păstrând despicătorul de bușteni în poziție verticală.
- Asigurați-vă că nivelul uleiului reîncărcat este doar între cele două caneluri de pe jojă.
- Curățați șurubul de scurgere al uleiului

RO

înainte de a-l înfileta înapoi. Asigurați-vă că este strâns pentru a evita scurgerile înainte de a plasa despicătorul de bușteni pe orizontală.



GF-1684



GF-1683

Fig.23

! NOTĂ

Verificați periodic nivelul uleiului pentru a vă asigura că este cuprins între 2 caneluri de pe jojă.

Daca constatați un nivel inferior al uleiului urmați procedura de reumplerea cu ulei.

! NOTĂ

Următoarele uleiuri hidraulice sau echivalente sunt recomandate pentru sistemul de transmisie hidraulică al despicătorului de bușteni:

- SHELL Tellus 22
- MOBIL DTE 11
- ARAL Vitam GF 22
- BP Energol HLP-HM 22

Ascuțirea cuțitului de despicat:

După ce ați folosit despicătorul lemne/bușteni pentru o perioadă de timp, ascuțiți cuțitul folosind o pilă fină sau un polizor unghiular de mână și neteziți orice asperități sau zone zdrobite de-a lungul cuțitului (Fig.24).

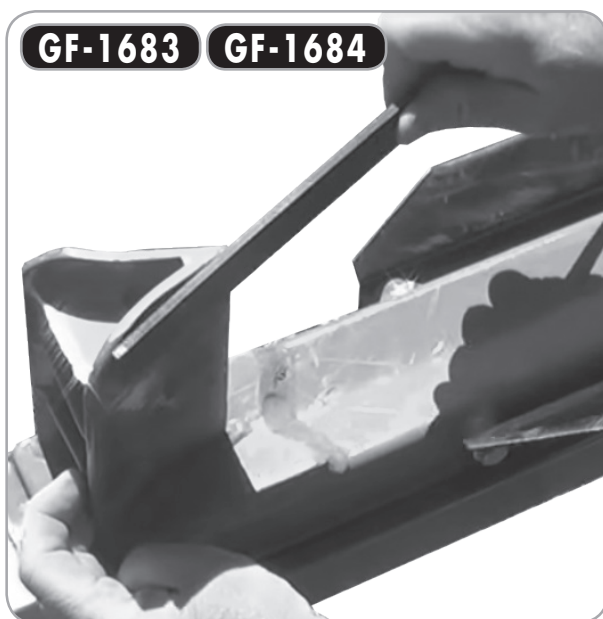


Fig.24

8. ÎNTREȚINERE ȘI CURĂȚARE ELIMINARE PRODUS

8.1 Intreținere și curățare

Înspecția constantă și întreținerea atentă vor menține utilajul în stare de funcționare continuă și vor elimina eventualele posibile probleme.

Pentru o întreținere corectă respectați următoarele indicații:

- Toate piesele în mișcare ale utilajului trebuie lubrificate în mod constant. Intervalul de lubrifiere trebuie să fie de cel mult de trei ori pe fiecare schimb de lucru. Întreținerea motorului hidraulic constă în înlocuirea uleiului odata pe an sau după o reparație. Atunci când utilajul nu este utilizat, acesta trebuie acoperit cu o cârpă rezistentă la praf și așezat într-un mediu uscat și bine ventilat.
- Dacă utilajul este nou achiziționat sau nu a fost folosit un timp îndelungat, atunci toate suprafețele trebuie curățate și lubrificate înainte de operare. Înainte de prima operație de despicare bușteni, despicătorul merge în gol cel puțin o cursă completă. Numai după această verificare se poate începe activitatea.
- Uleiul din motorul hidraulic trebuie reumplut după fiecare dezasamblare. Se va aplica vaselină de protecție împotriva ruginii pe suprafețele elementelor mașini în cazul în care acestea nu sunt acoperite de vopsea sau cromare.
- Curățarea se poate realiza cu un material moale sau cu o cârpă îmbibată în detergent slab (sau alcool). Nu utilizați niciodată solvenți agresivi.
- Nu utilizați solvent sau benzină corozivă pentru a dilua detergentul.
- Curățați suprafața de lucru de resturile lemnoase, ori de câte ori este necesar.
- Periodic verificați strângerile suruburilor și principalelor elemente ale utilajului și în caz de necesitate interveniți.

8.2 Eliminarea produsului

- Dacă despicătorul lemne/bușteni se deteriorează dincolo de posibilitatea de a mai fi reparată sau pur și simplu ca urmare a uzurii aceasta este nefuncțională după ani de serviciu, ar trebui eliminată numai după ce parcurgeți următoarele etape:

- Evacuați tot uleiul din utilaj. Eliminați ulei în conformitate cu reglementările locale corespunzătoare de mediu.
- Duceți utilajul într-un centru de reciclare sau într-o instalație de reciclare resturi metalice și separat părțile din plastic.

Simbolul coșului de gunoi încrucișat indicat pe aparat indică faptul că produsul, la sfârșitul duratei sale de viață utilă, trebuie tratat separat de deșeurile menajere și trebuie trimis la un centru de colectare separat pentru echipamentele electrice și electronice sau returnat la comerciantul cu amănuntul în momentul achiziționării unui nou echipament echivalent.



Utilizatorul are responsabilitatea de a asigura îndepărtarea utilajului la sfârșitul duratei sale de viață în instalațiile de colectare corespunzătoare, cunoscând sancțiunile prevăzute de legislația în vigoare privind deșeurile.

Colectarea selectivă pentru fiecare material reciclabil, permite o eliminare compatibilă cu mediul și contribuie la evitarea posibilelor efecte negative asupra mediului și sănătății și promovează recuperarea materialelor din care este compus produsul.

Pentru informații mai detaliate cu privire la sistemele de colectare disponibile, contactați serviciul local pentru eliminarea deșeurilor sau magazinul de unde a fost efectuată achiziția.

Producătorii și importatorii își îndeplinesc responsabilitatea pentru reciclarea, tratarea și eliminarea produselor compatibile cu mediul, fie direct, fie prin participarea la un sistem colectiv de colectare și reciclare.

9. PROBLEME SI REMEDII GF-1683 & GF-1684

**ATENȚIE**

Trebuie să întrerupeți imediat utilizarea produsului și să contactați distribuitorul dacă problemele de funcționare nu pot fi rezolvate utilizând remediile de mai jos.

Problemă	Cauză probabilă	Moduri de remediere
Oprirea motorului la pornire	Dispozitiv de protecție la suprasarcină decuplat pentru a proteja despicătorul de bușteni	Contactați un electrician calificat pentru deschiderea casei electrice pentru a reconecta dispozitivul de protecție la suprasarcină.
Nu reușește să despice buștenii	Bușteanul este poziționat incorect	Consultați secțiunea „Instrucțiuni de operare” pentru încărcarea corectă a utilajului.
	Dimensiunile sau duritatea bușteanului depășește capacitatea utilajului	Reduceți dimensiunile bușteanului înainte de a-l împărți pe despicătorul de bușteni
	Marginea de tăiere este tocită sau deformată	Consultați secțiunea „Ascuțirea cuțitului” pentru a ascuți tăișul.
	Scurgeri de ulei	Localizați scurgerile și contactați dealerul
Împingătorul de buștean se mișcă neregulat, produce zgomot și vibrează mult.	A fost efectuată o ajustare neautorizată la șurubul de limitare a presiunii maxime. S-a stabilit o presiune maximă mai mică.	Contactați dealerul.
	Lipsa uleiului hidraulic și a aer excesiv în sistemul hidraulic.	Verificați nivelul uleiului pentru eventuale reumpleri de ulei. Contactați dealerul.
Scurgeri de ulei în jurul berbecului cilindric sau în alte puncte.	Aerul sigilat în sistemul hidraulic în timpul funcționării.	Slăbiți șurubul de scurgere cu 3 - 4 rotații înainte de a folosi despicătorul
	Șurubul de scurgere nu este strâns înainte de a deplasa despicătorul de bușteni.	Strângeți șurubul de scurgere înainte de a muta despicătorul.
	Șurubul de scurgere a uleiului cu joă nu este strâns.	Strângeți șurubul de scurgere a uleiului cu joă.
	Ansamblu și / sau sigiliu de robinet de control hidraulic uzat	Contactați dealerul.

DECLARAȚIE DE CONFORMITATE

1. Denumirea producătorului.....Fabricat în P.R.C. pentru GOLDEN FISH SRL, România
2. Adresa producătorului.....Linia de Centura 5, CTPark Bucharest North, Stefanestii de Jos, Jud Ilfov, România
3. Denumire produs.....Despicător lemne/bușteni
4. Număr de identificare produs / Model fabricant:.....GF-1683 / GF-1684(HLS6T-52 / HLS7T-52)
5. Standarde de armonizare relevante sau trimiterile la specificațiile în legătură cu care se declară conformitatea:
5. OG. Nr. 20 din 18 august 2010(actualizată) privind stabilirea unor măsuri pentru aplicarea unitară a legislației Uniunii Europene care armonizează condițiile de comercializare a produselor;
6. EN ISO 12100:20100 - Siguranța mașinilor. Principii generale pentru proiectare. Evaluarea riscului și reducerea riscului
7. EN 60204-1:2006+A1:2009 - Siguranța mașinilor. Echipamente electrice de mașini. Cerințe generale
8. EN 609-1:2017 - Mașini agricole și forestiere. Siguranța despicătorilor de bușteni. Despicatoare de pană



SC GOLDEN FISH SRL, având sediul social în Linia de Centura 5, CTPark Bucharest North, Stefanestii de Jos, Jud Ilfov, Romania, înregistrată la Registrul Comerțului Ilfov cu nr. J23/2652/2016, CUI RO 22908031, prin reprezentant legal Pastrav Gabriel Constantin în calitate de Administrator, declarăm pe propria raspundere, cunoscând prevederile art. 292 Cod Penal cu privire la falsul în declarații, faptul că produsul **“Despicător lemne/bușteni, model GF-1683, GF-1684”** care face obiectul acestei declarații de conformitate nu pune în pericol viața, sănătatea și securitatea muncii, nu produce impact negativ asupra mediului și este în conformitate cu Directiva 2006/42/CE privind echipamentele tehnice, Directiva 2014/35/UE cu privire la echipamente electrice destinate utilizării în cadrul unor limite limitate de tensiune, Directiva 2014/30/UE cu privire la compatibilitatea electromagnetică (Hotărârea Guvernului nr. 487/2016), Directiva 2000/14/CE referitoare la emisia de zgomot de către echipamentele destinate utilizării în aer liber.

Semnat pentru și în numele:.....S.C. GOLDEN FISH SRL

Adresa la care se constituie și se păstrează dosarul tehnic:

Linia de Centura 5, CTPark Bucharest North,
Stefanestii de Jos, Jud Ilfov, 077175;
CUI: RO22908031
Nr. Reg. Com.: J23/2652/2016
Telefon: 0374 496 580
www.micul-fermier.ro

RO

Nume și prenumele persoanei împuternicite:.....Păstrăv Gabriel Constantin

Martie 2019



(Semnatura si stampila)

www.micul-fermier.ro

SC Golden Fish SRL

*Linia de Centura 5, CTPark Bucharest North,
Stefanestii de Jos, Jud Ilfov, 077175;
CUI: RO22908031
Nr. Reg. Com.: J23/2652/2016
Telefon: 0374 496 580
www.micul-fermier.ro*